



نشان آرامنت

دفترچه راهنمای پکیج هیرو

www.lorchco.com



نشانه آرامنتس

(۱) فهرست مطالب

۲ - مشخصات ساخت

- ۱-۲) مشخصات فنی
- ۲-۲) ابعاد خارجی
- ۳-۲) دیاگرام کار
- ۴-۲) اجزای اصلی
- ۵-۲) دیاگرام کلی جریان
- ۶-۲) دیاگرام الکتریکی

۳ - نصب

- ۱-۳) محل دستگاه
- ۲-۳) نصب دستگاه
- ۳-۳) اتصالات دودکش و هواکش

۴ - استفاده و نگهداری

- ۱-۴) نکات مهم برای مصرف کننده
- ۲-۴) نحوه روشن و خاموش کردن دستگاه
- ۳-۴) علائم خطا

(۲) مشخصات ساخت

۱-۲) مشخصات فنی

24kw			28kw			32kw			واحد	شرح مشخصات فنی
IIH3+									رده (طبقه) گاز	
3									کلاس NOX	
B22-C12-C32-C42-C52-C62-C82									نوع	
G20									گازهای مرجع	
G30/31									حداکثر توان اسمی (Q _n)	
25.2	31	33.8						kW	حداکثر توان اسمی (Q _m)	
8.5	11.4	12.5						kW	حداکثر توان حرارتی (P _n)	
23.3	28.7	31.2						kW	حداکثر توان حرارتی (P _m)	
7.4	9.9	10.9						kW	بازده اسمی	
93	92.6	92.5						%	بازده در 30٪ توان اسمی	
91.5	91.2	90.5						%	دمای محصولات احتراق	
127	134	145						°C		

مشخصات سیستم گرمایشی

50-80			°C	حدافل و حداکثر دمای آب سیستم گرمایشی دمای بالا (رادیاتور)
27-55			°C	حدافل و حداکثر دمای آب سیستم گرمایشی دمای پائین (گرمایش از کف)
6	6+6	6+6	lit	ظرفیت منبع انبساط
	1		bar	فشار منبع انبساط
	3		bar	حداکثر فشار عملکرد سیستم گرمایشی
	85		°C	حداکثر دمای سیستم گرمایشی
4.5	5.5	6	mwc	حداکثر هد پمپ سیرکولاسیون

مشخصات سیستم آب مصرفی

13.4	16.1	17.5	l/min	دبی آب گرم ΔT 25°C
9.5	11.5	12.5	l/min	دبی آب گرم ΔT 35°C
	6		bar	حداکثر فشار آب مصرفی
	0.3		bar	حدافل فشار آب مصرفی
	30-60		°C	حدافل و حداکثر دمای آب گرم مصرفی

مشخصات الکتریکی

230/50			V/Hz	ولتاژ و فرکانس عملکرد
152	162	167	W	توان الکتریکی مصرفی
	X4D		IP	سطح حفاظت الکتریکی

مشخصات ابعاد و اتصالات

456	456	456	mm	عرض
690	690	690	mm	ارتفاع
240	332	332	mm	عمق
27	36	36	kg	وزن
	¼		in	اتصالات ورودی و خروجی سیستم گرمایشی
	½		in	اتصالات ورودی و خروجی آبگرم مصرفی
	¾		in	اتصالات گاز
	60/100		mm	ابعاد لوله های دودکش کواکسیال
0.8 — 5		0.8 — 3	m	حدافل و حداکثر طول دودکش کواکسیال (با احتساب اتصالات)
	80/80		mm	ابعاد لوله هوای ورودی موازی
30 - 30	28 - 28	25 - 25	m	حداکثر طول دودکش موازی (لوله های مجزا)

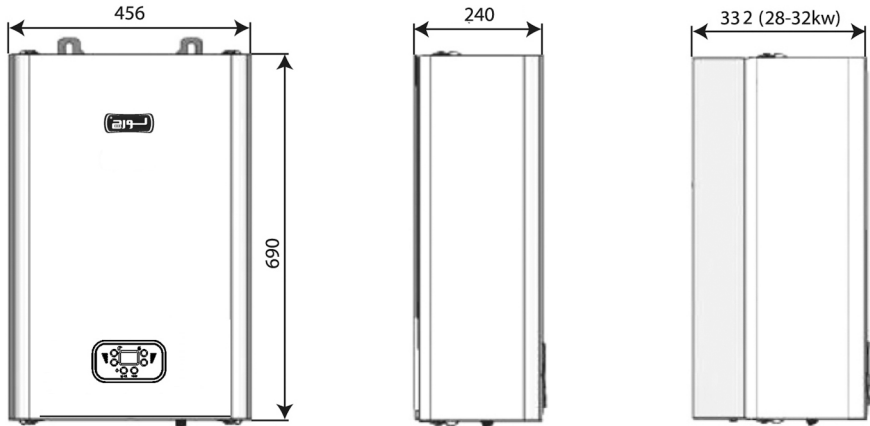
مشخصات گاز مصرفی

20			mbar	فشار گاز طبیعی G20
30			mbar	فشار گاز مایع G30/31
2.8	3.2	3.6	m ³ /h	مصرف گاز طبیعی
2.1	2.4	2.9	Kg/h	مصرف گاز مایع

فشار گاز دربرنو

12.5±0.5	13±0.5	12.0±0.5	mbar	حداکثر فشار برای گاز شهری G20
1.8±0.2	1.8±0.2	1.8±0.2	mbar	حدافل فشار برای گاز شهری G20
26.5/34	27.4/35.3	27.7/35.6	mbar	حداکثر فشار برای گاز مایع G30/31
3.5 / 4.5	3.0/3.8	4.0/5.5	mbar	حدافل فشار برای گاز مایع G30/31
	1.30		mm	قطر نازل برای گاز شهری
	0.78		mm	قطر نازل برای گاز مایع

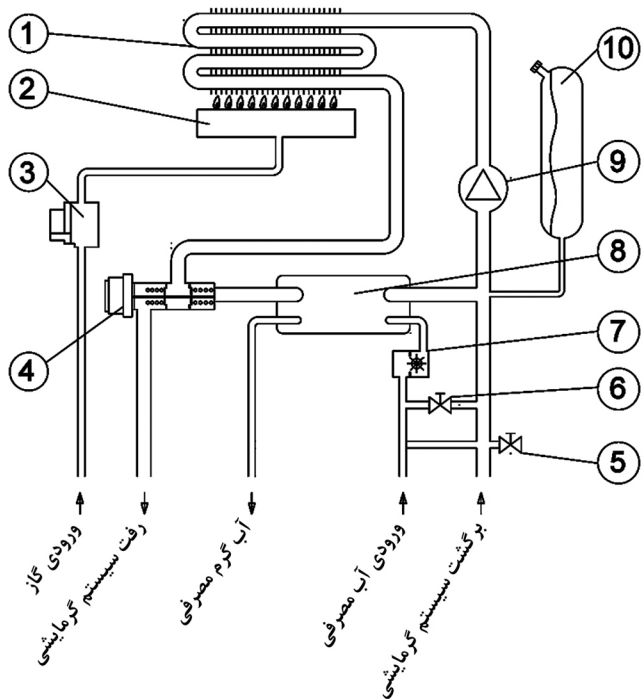
۲-۲) ابعاد خارجی



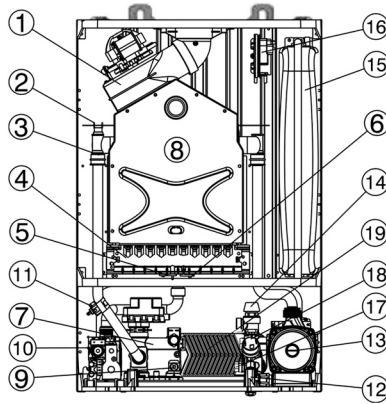
شکل ۱

۳-۲) دیاگرام کار

- ۱) مبدل اصلی
- ۲) برنر
- ۳) شیر گاز
- ۴) شیر سه طرفه
- ۵) شیر اطمینان
- ۶) شیر پرکن
- ۷) فلومتر
- ۸) مبدل ثانویه
- ۹) پمپ سیرکولاسیون
- ۱۰) منبع انبساط



۴-۲ اجزا اصلی دستگاه

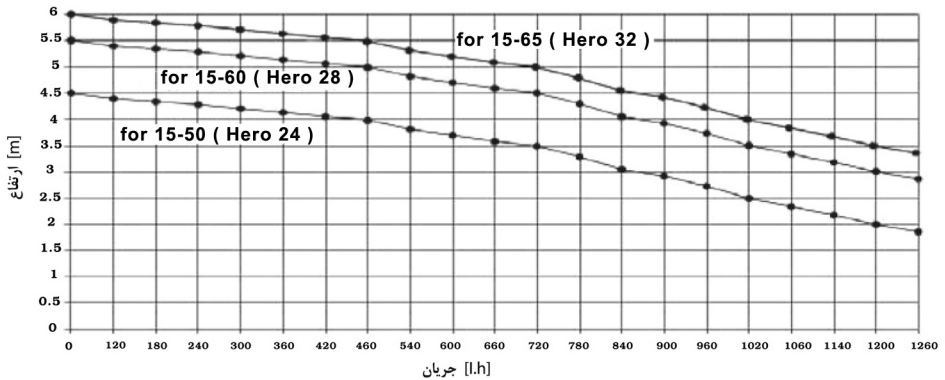


شکل ۳

۱ - فن تخلیه	۸ - محفظه احتراق	۱۵ - منبع انبساط
۲ - ترموستات حد	۹ - سنسور دمای آب گرم مصرفی	۱۶ - سوئیچ فشار هوا
۳ - مبدل اصلی	۱۰ - شیر گاز	۱۷ - فلومتر
۴ - برنر	۱۱ - سنسور دمای سیستم گرمایشی	۱۸ - سوئیچ فشار آب
۵ - الکتروود جرقه زن	۱۲ - مجموعه شیر پرکن	۱۹ - مبدل ثانویه
۶ - پایه الکتروود	۱۳ - پمپ سیرکولاسیون	
۷ - مجموعه شیر سه طرفه	۱۴ - شیر اطمینان	

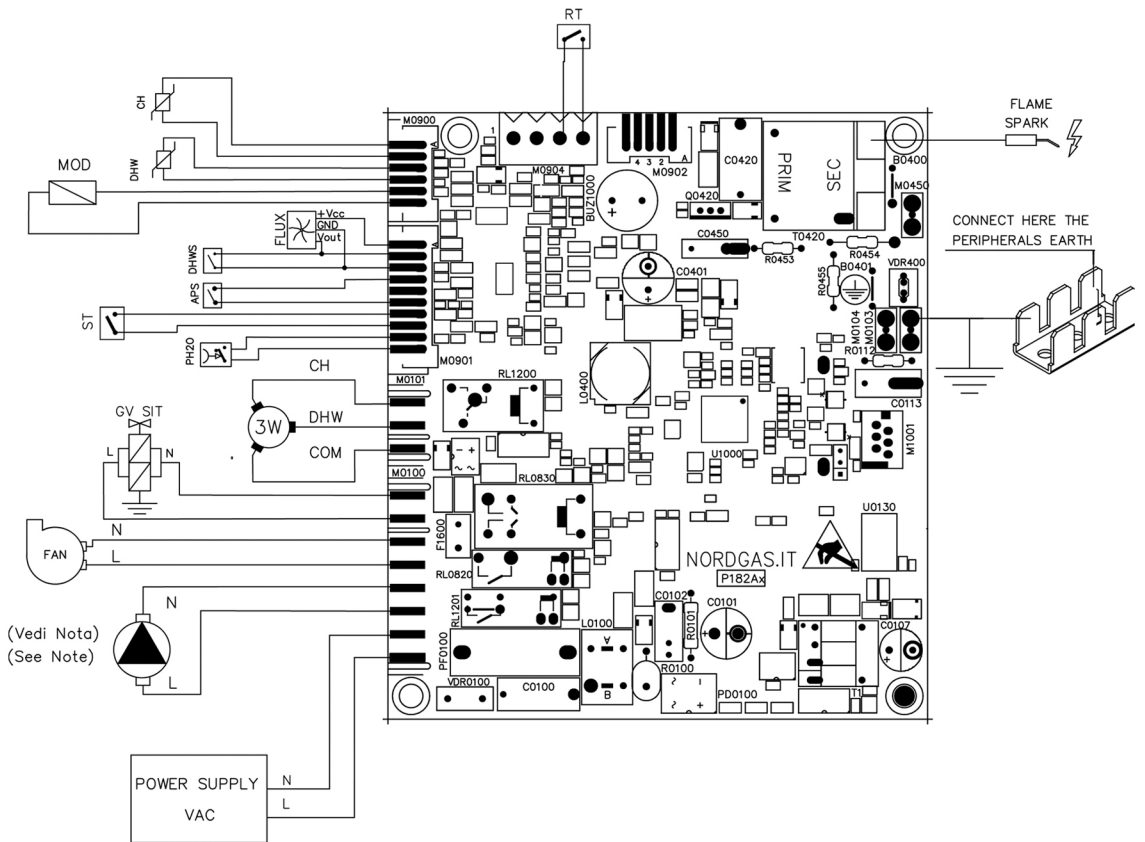
جدول ۲

۵-۲ دیاگرام کلی جریان دیاگرام پمپ سیرکولاسیون



شکل ۴

۲-۶) دیاگرام الکتریکی



شکل ۵

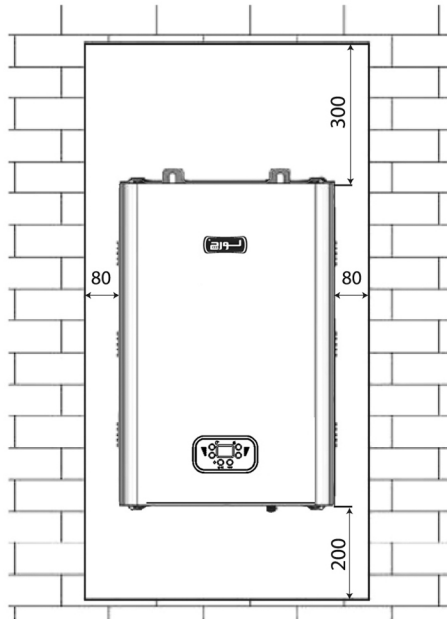
(۳) نصب

۳-۱) محل دستگاه

- نصب این پکیج صرفاً در واحدهای مسکونی، اداری و تجاری توصیه میگردد.
- قبل از نصب باید از تطابق شرایط مقررات محلی (بیانگر نوع گاز و فشار) و تنظیمات ارائه شده در پلاک مشخصات فنی دستگاه اطمینان حاصل شود.
- نصب این دستگاه در محل هایی مثل پارکینگ خودرو یا محل انبارش مواد آتش زا بدلیل وجود احتراق ممنوع است.
- دستگاه باید حتماً بر روی دیوار و در محل مناسب نسبت به دودکش و هواکش نصب شود.
- دستگاه را به هیچ عنوان در محیط گرد و غبار یا اشباع از رطوبت نصب نکنید.
- از عدم وجود هرگونه ناصافی که سبب می شود دستگاه نسبت به دیوار، موقعیت مناسبی نداشته باشد اطمینان حاصل نمایید.

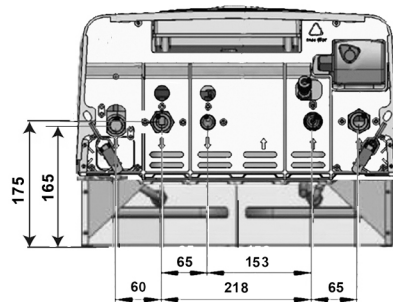
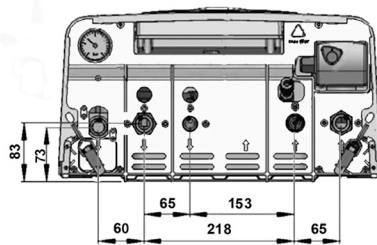
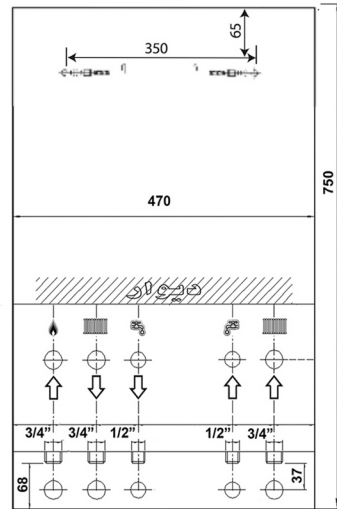
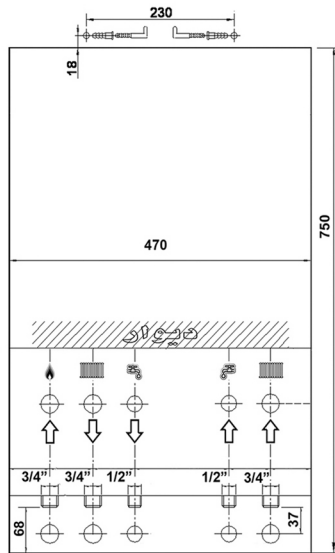
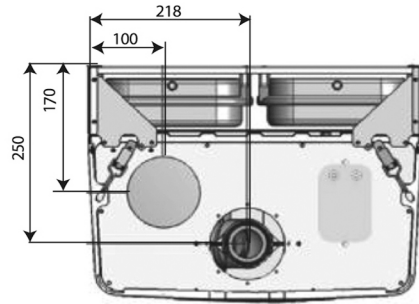
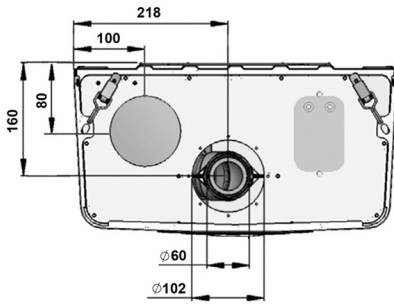
۳-۲) نصب دستگاه

- محل مناسب جهت استقرار دستگاه را مطابق الگوی نصب شناسایی نماید.
- قلاب موجود در بسته همراه محصول را با توجه به الگوی نصب به دیوار محکم کنید. (اطمینان حاصل نمایید که در هنگام مته کاری دیوار، به کابل های برق یا لوله های ساختمانی آسیبی وارد نشود).
- سیستم دودکش را مطابق شکل و مندرجات بند مربوطه مهیا نمایید.
- دستگاه را بر روی دو قلاب که قبلاً محکم شده اند، قرار دهید.



شکل ۶

۱-۲-۳ راهنمای نصب :



۳-۲-۲) اتصالات هیدرولیک :

- قبل از شروع نصب اتصالات لوله کشی ، اطمینان حاصل کنید که مسیر رفت و برگشت سیستم گرمایش تمیز و عاری از آلودگی باشد و در صورت نیاز مسیر را شستشو نمایید.
- اتصالات دستگاه را مطابق اطلاعات مندرج در الگوی نصب به سیستم لوله کشی ساختمان متصل نمایید.
- از فیلتر مناسب برای هردو چرخه آب استفاده شود.
- از اتصال استاندارد با قطر داخلی حداقل ۱۰mm برای آب مصرفی و ۱۳mm برای آب سیستم گرمایشی استفاده گردد.

۳-۲-۳) اتصال گاز:

از شیلنگ گاز استاندارد با حداقل قطر داخلی ۱۱ mm و بست مناسب استفاده شود .

اطمینان حاصل کنید:

- مسیر عبور گاز عاری از هرگونه آلودگی باشد .
- اتصال گاز دارای قطر بزرگتر یا هم اندازه ورودی شیر گاز باشد .
- فشار گاز متناسب با تنظیمات کارخانه باشد در غیر اینصورت نصب گاورنر ضروری است.
- نوع گاز (شهری ، کپسولی) با آنچه در دستگاه تنظیم شده است ، مطابقت داشته باشد. در غیر اینصورت باید تغییر سوخت و تنظیمات مورد نظر اعمال گردد.
- لوله گاز عاری از هوا باشد.
- اتصالات گاز ایمن و بدون نشتی باشد.

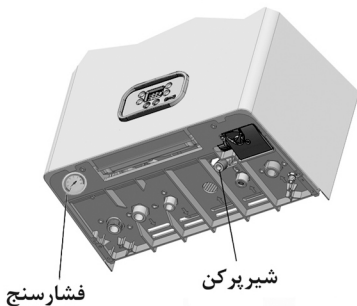
توجه :

- ✓ هنگام استفاده از گاز مایع لازم است حتما از رگلاتور گاز استاندارد و غیر قابل تنظیم استفاده شود و حداکثر فشار آن نباید بیش از ۶۰mbar باشد.
- ✓ به هیچ عنوان از لوله های آب و گاز به عنوان اتصال به زمین (ارت) استفاده نگردد.
- ✓ در صورت تمایل به استفاده از ترموستات اتاقی و سنسور خارجی با واحد خدمات مشتریان تماس حاصل فرمایید.
- ✓ ایمنی الکتریکی وسیله فقط زمانی حاصل می شود که اتصال ارت به طور صحیح با زمین برقرار شود.
- ✓ آسیب های زیست محیطی ناشی از عدم رعایت موارد فوق شامل ضمانت نمی گردد و تمامی مسئولیت آن بر عهده مشتری است.

۳-۲-۴) هواگیری سیستم گرمایشی :

پس از نصب اتصالات لوله کشی و الکتریکی دستگاه ، سیستم گرمایشی را مطابق روش زیر هواگیری کنید.

- ✓ کلیه شیر های متصل به سیستم گرمایشی (رادیا تورها) را باز کنید.
- ✓ شیر پرکن را به تدریج باز کرده و مطمئن شوید که شیر خروجی هوای سیستم گرمایش باز باشد.
- ✓ اطمینان حاصل کنید هوای سیستم گرمایش (رادیا تورها) بطور کامل خارج شده است.
- ✓ فشار آب دستگاه را بین ۱ تا ۱/۲ بار تنظیم کنید.
- ✓ شیر پرکن را حتماً ببندید.



شکل ۸

۳-۳) اتصال دودکش و هواکش :

الف) جهت نصب اتصالات دودکش و هواکش رعایت موارد زیر الزامی است:

جهت کارکرد صحیح دستگاه با حداقل صدا حتماً باید از دودکش و اتصالات استاندارد و مورد تایید شرکت لورج که در این دفترچه مشخص گردیده استفاده نمایید .

حداکثر طول مجاز و حداکثر تعداد اتصالات مجاز با توجه به شرایط نصب و افت فشارهای مربوط به اتصالات و طول های مختلفی که در جدول شماره ۶ به آن اشاره شده است تعیین می گردد . به گونه ای که حداکثر اختلاف فشار مجاز بین لوله ورودی هوا و خروجی محصولات احتراق از مقادیر ارائه شده در جدول شماره ۱ بیشتر نگردد.

مثال: در پکیج مدل ۲۴ Kw در صورت استفاده از لوله های هم مرکز به شکل افقی ، با یک زانویی ۹۰ درجه حداکثر طول مجاز ۳/۷m است . زیرا زانوی ۹۰ درجه معادل ۱/۳m می باشد.

به هیچ عنوان و تحت هیچ نوع نصب دودکش ، ورود چگالیده محصولات احتراق به داخل دستگاه مجاز نیست .

در نصب نوع C1: دودکش های پکیج که به پایانه های افقی نصب می گردد یا باید هم مرکز باشند و یا به اندازه کافی به هم نزدیک باشند تا در شرایط مشابهی از نظر وزش باد قرار گیرند (خروجی های دودکش های مجزا باید در داخل مربعی به اضلاع ۵۰cm محکم و مهار گردند).

در نصب نوع C3: دودکش های پکیج که به پایانه های عمودی نصب می گردد یا باید هم مرکز باشند و یا به اندازه کافی به هم نزدیک باشند تا در شرایط مشابهی از نظر وزش باد قرار گیرند (خروجی های دودکش های مجزا باید در داخل مربعی به اضلاع ۵۰cm محکم و مهار گردند و اینکه فاصله بین دو دهانه خروجی باید کمتر از ۵۰cm باشد).

در نصب نوع C4: این پکیج تنها مناسب اتصال به کانالهای دودکش ساختمان با مکش طبیعی می باشد.

در نصب نوع C5: در صورت نصب به این روش یعنی نصب از طریق دودکش های جداگانه به دو پایانه در مکانهایی با فشارهای احتمالاً متفاوت پایانه ها نباید در دیواره های روبرو به هم نصب گردند. (شکل ۹)



شکل ۹

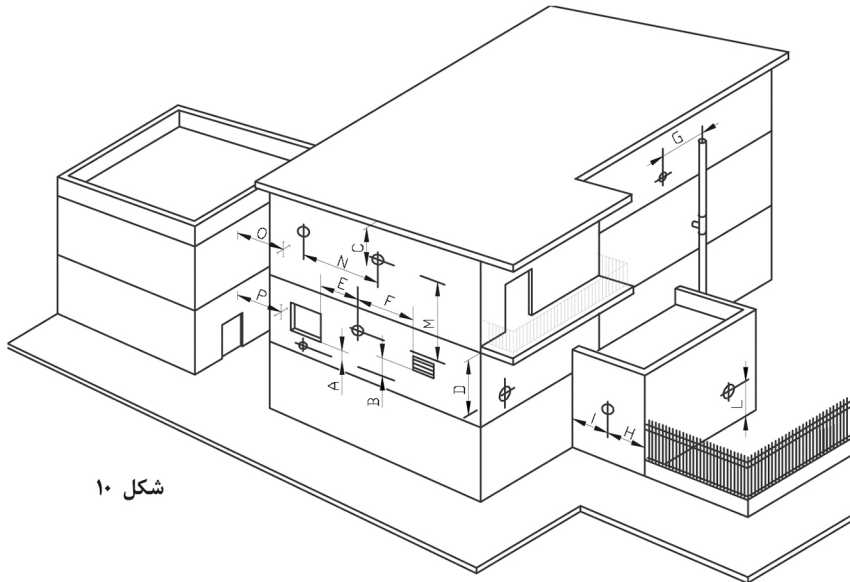
- با توجه به استاندارد ISIRI ۱۲۱۵۶ تا تدوین استاندارد و یا مقرراتی جامع در خصوص سیستم دودکش مشترک از سوی مراجع معتبر ملی و نیز تعیین نهادی به عنوان مسئول جهت نظارت بر حسن اجرای این مقررات کارگذاری پکیج ها (انواع پکیج های موجود در ایران) با سیستم کانال مشترک در ایران مجاز نمی باشد . لذا در صورت احراز شرایط فوق حتماً جهت اعلام مشخصات سیستم کانال های مشترکی که پکیج می تواند به آنها متصل گردد با واحد خدمات مشتریان شرکت لورج تماس گرفته شود.

ب) انتخاب محل نصب دودکش و هواکش

در صورت عدم پیش بینی دودکش با در نظر گرفتن شرایط زیر و مندرجات جدول ، محل مناسب را انتخاب نمایید. در صورتیکه دودکش در ساختمان تعبیه شده باشد اطمینان حاصل کنید که دودکش با شرایط مندرج در جدول زیر مغایرت نداشته باشد.

موقعیت لوله خروجی موقعیت لوله خروجی	فاصله	فاصله
زیر پنجره	A	نصب نشود
زیر خروجی کانال هوا	B	600
زیر لبه آبچکان	C	300
زیر بالکن	D	300
فاصله از پنجره مجاور	E	400
فاصله افقی از کانال خروجی هوا	F	600
از لوله های دودکش افقی یا عمودی**	G	300
لبه دیوارها	H	300
کنج دیوارها	I	300
از زمین	L	2500
فاصله عمودی از کانال خروجی	M	1500
بین دولوله خروجی افقی	N	1000
از ساختمان تا جلو بالکن ساختمان روبرو	O	10000
فاصله بین دو ساختمان	P	11000

جدول ۳



شکل ۱۰

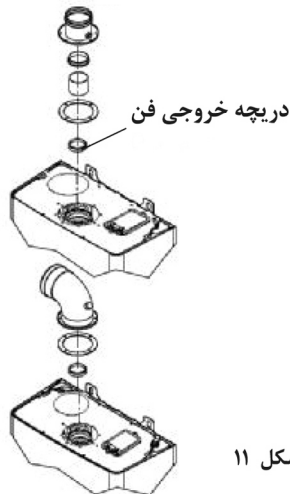
ج) انتخاب لوله های دودکش و هواکش ، به دو بصورت کلی زیر امکان پذیر است:
 ۱- لوله های دوجداره هم مرکز (کواکسیال) ۲- لوله های موازی (لوله هوا و دود جدا از یکدیگر)

شرایط استفاده از دریچه خروجی فن برای لوله های هم مرکز			
طول دودکش با احتساب اتصالات (مطابق جدول)	مدل دستگاه		
	۲۴ kw	۲۸ kw	۳۲ kw
۰/۸ - ۱ m	Ø۳۷	Ø۴۱	Ø۴۴
۱ - ۳ m	Ø۴۱	بدون دریچه	بدون دریچه
۳ - ۴ m	Ø۴۴	نصب غیر مجاز می باشد	نصب غیر مجاز می باشد
۴ - ۵ m	بدون دریچه	نصب غیر مجاز می باشد	نصب غیر مجاز می باشد

جدول ۴

شرایط استفاده از دریچه خروجی فن برای لوله های موازی					
۲۴ KW		۲۸ KW		۳۲ KW	
مجموع طول دودکش و هواکش (متر)	قطر دریچه خروجی فن	مجموع طول دودکش و هواکش (متر)	قطر دریچه خروجی فن	مجموع طول دودکش و هواکش (متر)	قطر دریچه خروجی فن
کمتر ۲۶ متر	Ø ۳۷	کمتر ۱۰ متر	Ø ۳۷	کمتر ۱۰ متر	Ø ۴۱
از ۲۶ تا ۶۰	بدون دریچه	از ۱۰ تا ۳۳	Ø ۴۱	از ۱۰ تا ۲۶	Ø ۴۴
-	-	از ۳۳ تا ۳۸	Ø ۴۴	از ۲۶ تا ۵۰	بدون دریچه
-	-	از ۳۸ تا ۵۶	بدون دریچه	نصب غیر مجاز	

جدول ۵



تذکر مهم: اتصالات انتخاب شده باید بصورتی باشد که افت فشار (ΔP) مسیر دودکش یا هواکش برای این پکیج بیشتر از ۱۸۴pa نگردد.

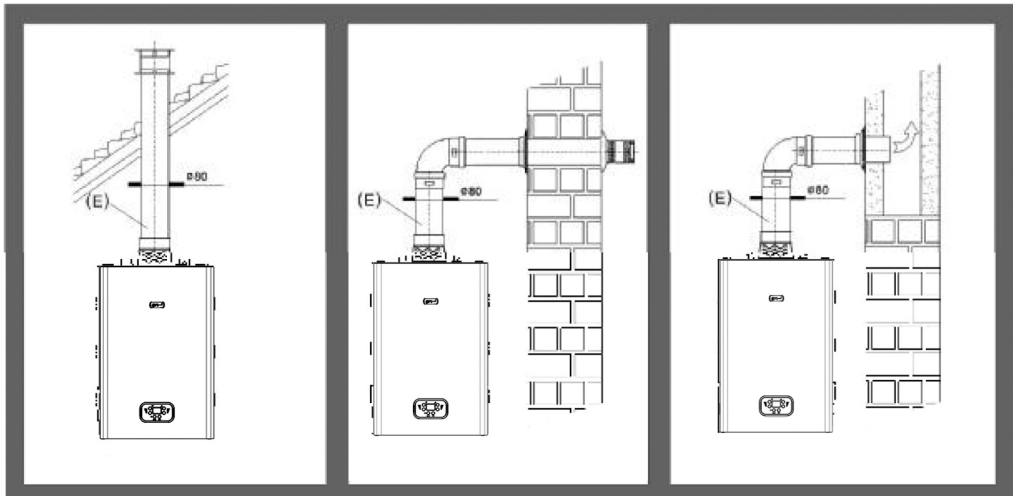
جدول افت فشار برای محاسبه طول مجاز دودکش های موازی و کواکسیال (هم مرکز)

نوع دودکش	اجزای دودکش	ΔP (Pa)	طول لوله های معادل (m)
دوجداره هم محور (کواکسیال) Ø 60/100	لوله دودکش و کلاهک هم مرکز	25	2.8
	لوله رابط یک متری	6	1
	اتصال کلاهک عمودی M	15	2.2
	زانویی 90°	7	1.3
	زانویی 45°	6	1
لوله های موازی Ø80 Ø80	لوله رابط یک متری	3	1
	زانویی 90°	14	3
	زانویی 45°	7	1.3
	لوله دودکش L.990	3.5	1.5
	لوله ورودی هوا L.950	1.5	0.8

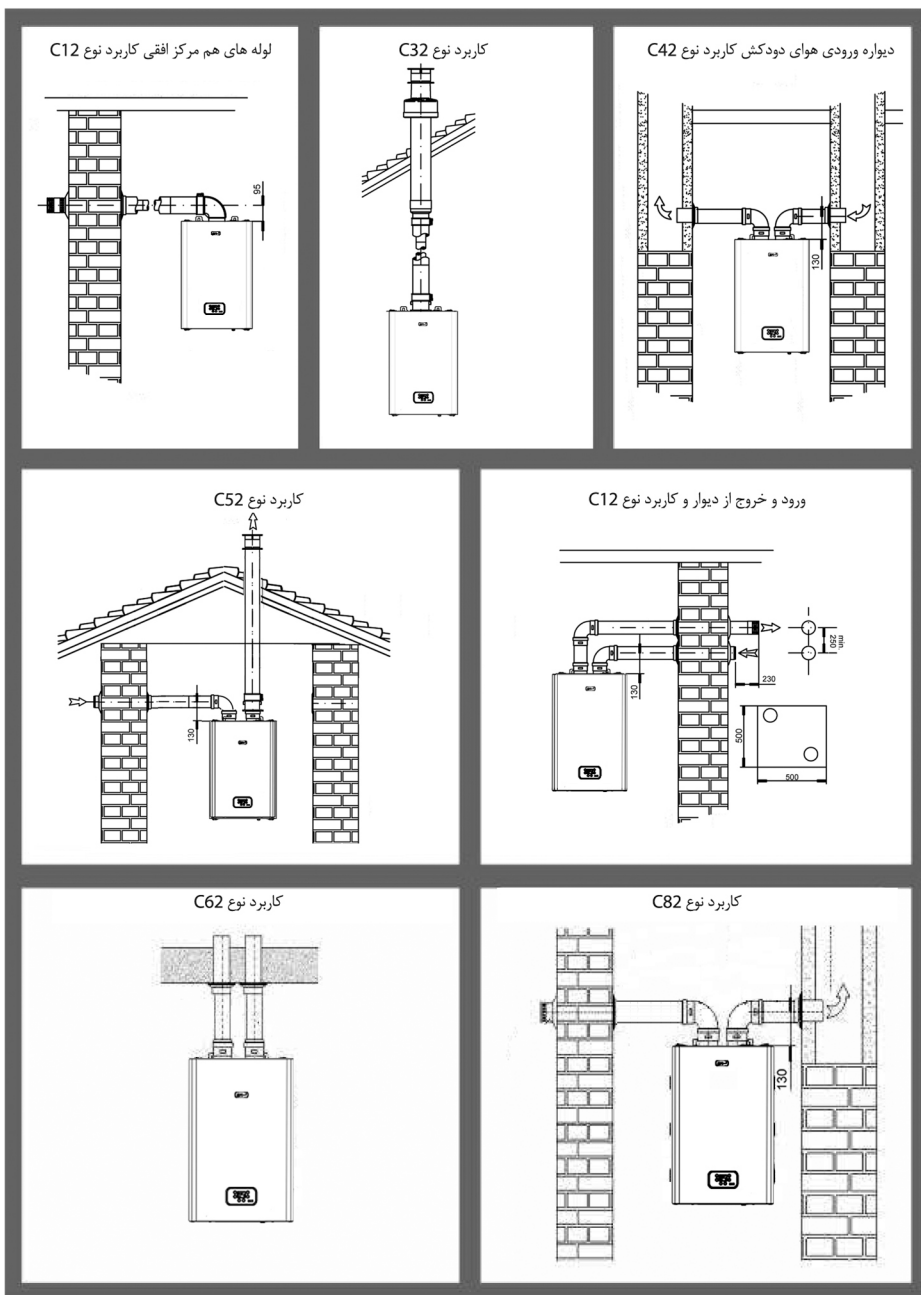
جدول ۶

در زیر تصاویر مربوط به نصب های مختلف B۲۲ / C۱۲ / C۳۲ / C۴۲ / C۵۲ / C۶۲ / C۸۲ مختلف به نصب های مختلف آمده است.

کاربردهای نوع B۲۲

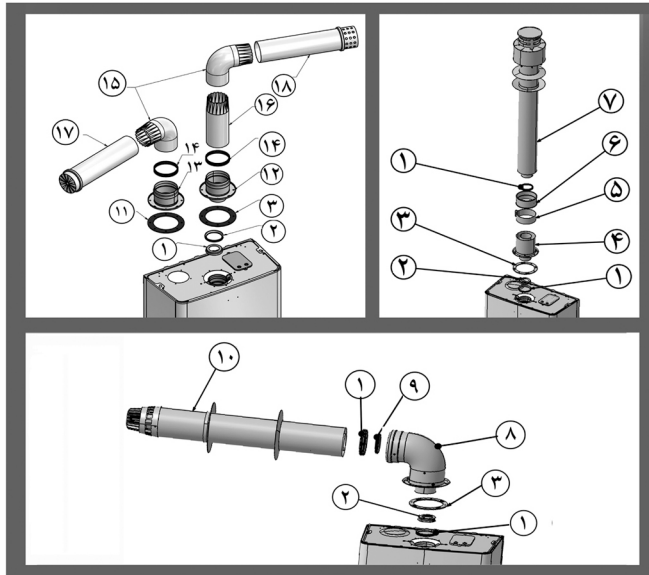


شکل ۱۲



ادامه شکل ۱۲

* در شکل زیر اتصالات دودکش و هواکش مورد نیاز آمده است.



شکل ۱۳

۱ - لاستیک آب بندی دودکش Ø۶۰	۱۰ - ترمینال دودکش دوجداره افقی
۲ - دریچه خروجی فن	۱۱ - واشر درز بند هواکش Ø۸۰
۳ - واشر درزبند دودکش	۱۲ - تبدیل دودکش Ø۶۰/۸۰ فلنج دار
۴ - تبدیل لوله هم مرکز عمودی فلنج دار Ø۶۰ / ۱۰۰	۱۳ - تبدیل هواکش قطر ۸۰ فلنج دار
۵ - بست نگهدارنده واشر آب بندی Ø۱۰۰	۱۴ - واشر آب بندی لوله هوا Ø۸۰
۶ - واشر آب بندی لوله Ø۱۰۰	۱۵ - زانوی دودکش موازی استیل Ø۸۰
۷ - ترمینال دودکش عمودی هم مرکز سقفی	۱۶ - لوله واسطه استیل قطر Ø۸۰
۸ - زانویی هم مرکز دودکش Ø۶۰ / ۱۰۰	۱۷ - ترمینال دودکش موازی استیل Ø۸۰
۹ - لاستیک آب بندی هوای دودکش هم مرکز Ø۱۰۰	۱۸ - ترمینال هواکش موازی استیل Ø۸۰

جدول ۷

* مشخصات فنی تکمیلی محصولات احتراق

مشخصات فنی	واحد	مشخصات فنی
24 kw		حداکثر دمای محصولات احتراق در توان خروجی اسمی
127	°C	حداقل دمای محصولات احتراق در حداقل توان خروجی
80	°C	جریان اسمی محصولات احتراق در توان خروجی اسمی
25.30	g/s	جریان اسمی محصولات احتراق در حداقل توان خروجی
22.33	g/s	غلظت دی اکسید کربن در توان خروجی اسمی
9.30	%	

گاز مرجع : G20

جدول ۸

۴) استفاده و نگهداری

۴-۱) نکات مهم برای مصرف کننده

- نصب کننده موظف است که دستورات و راهنمایی های لازم در ارتباط با به کار انداختن پکیج، وسایل ایمنی و سایر دستورالعمل های استفاده از پکیج را به مصرف کننده تحویل نماید.
- این دستورالعمل یک مجموعه ضروری برای این محصول است بنابراین اطمینان حاصل کنید که همیشه با دستگاه می ماند . در هنگام خرید و فروش و انتقال مطمئن شوید که راهنما همراه دستگاه باشد.
- نصب ، تنظیم و روشن کردن برای اولین بار باید توسط نماینده مجاز انجام شود .
- تنظیم نهایی سوخت در کارخانه انجام شده و هر گونه تغییرات بدون هماهنگی با واحد خدمات مشتریان مجاز نمی باشد.
- تنظیمات لازم برای دستگاه در کارخانه انجام شده و هر گونه تنظیم یا تغییرات ، فقط باید توسط سرویسکار مجاز و ماهر انجام شود و بعد از هر تنظیمی که توسط نصاب به عمل می آید باید وسیله تنظیم را مهر و موم کند.
- به هیچ عنوان تجهیزات مهر و موم شده توسط افراد غیر مجاز دستکاری نشود.
- هر ساله قبل از شروع فصل سرما سرویس دوره ای توسط نماینده مجاز انجام شود.
- در دوره های زمانی مختلف بررسی کنید که خروجی دودکش و هواکش باز است .
- برای نصب در حالت B اطمینان حاصل کنید که تهویه مناسب هوا در اتاق یا محل نصب دستگاه وجود دارد.
- هوای ورودی از کانال مشترک دود و هوا تأمین نشود.
- قسمت های داغ دستگاه مثل اتصالات دودکش ، لوله های دودکش و... را لمس نکنید .
- دستگاه نزدیک اجاق گاز نصب نگردد.(برای نصب در حالت B)
- پیشنهاد می شود جهت تمیز کردن کاور دستگاه ، پس از خاموش کردن دستگاه و سرد شدن بدنه همچنین قطع دو شاخه برق، از دستمال مرطوب و آغشته به آب و الکل رقیق استفاده شود و به هیچ عنوان دستگاه را با آب یا سایر مایعات مرطوب نکنید. توجه به این نکته ضروری است که پس از تمیز کاری، برای روشن نمودن مجدد دستگاه حداقل ۲۰ دقیقه بعد اقدام نمایید.
- هیچ وسیله ای روی دستگاه قرار ندهید.
- از دستکاری اطفال و افراد غیر متخصص جلوگیری کنید.
- برای غیرفعال کردن برای زمان طولانی شیرگاز اصلی را بسته و اتصال برق دستگاه را قطع و آب دستگاه را تخلیه نمایید.
- در صورت باز بودن شیر اصلی گاز و برقرار بودن اتصال برق ، دستگاه توسط سیستم خودکار ضدیخ زدگی در برد اصلی کنترل می شود. این سیستم زمانیکه دمای درونی مدار گرمایشی کمتر از ۵°C می شود ، فعال شده و دستگاه روشن میشود تا دمای مدار گرمایشی به ۸°C برسد ، سپس خاموش می شود و پمپ به مدت ۱۸۰ ثانیه کار می کند.
- جابجایی و تغییر محل نصب دستگاه با هماهنگی واحد خدمات مشتریان و توسط نماینده مجاز انجام شود.
- همواره فشار نشان داده شده روی کنترل پانل را چک کنید باید بین ۱ تا ۱/۵ بار باشد .

هنگام استنشام بوی گاز:

- هیچگونه کلیدی را روشن نکنید و از تلفن یا هر وسیله ای که منجر به تولید جرقه شود استفاده نکنید.
- درها و پنجره ها را به سرعت باز نمایید.
- شیر گاز را ببندید.
- با حوله یا دستمال مرطوب اقدام به تخلیه گاز از محیط نمایید.
- جهت رفع مشکل از افراد متخصص کمک بگیرید.
- پیشنهاد می شود که از هشدار دهنده نشأت گاز در مکان مناسب نسبت به محل نصب شده استفاده شود.



۲-۴) نحوه روشن و خاموش کردن دستگاه

بررسی های اولیه

- قبل از روشن کردن دستگاه موارد زیر چک شود :
- همه شیرهای بین دستگاه و سیستم لوله کشی آب و گاز ساختمان باز باشد.
 - سیستم هواگیری شده باشد.
 - سوخت دستگاه به درستی انتخاب شده باشد. (گاز مایع یا طبیعی).
 - نشستی گاز یا آب در انشعابات وجود نداشته باشد.
 - دوشاخه برق دستگاه به پریز ارت دار وصل باشد و به سیستم ارت ساختمان متصل باشد.
 - مواد اشتعال زا در نزدیکی دستگاه نباشد.
 - مسیردودکش و هواکش بسته نباشد.

معرفی کنترل پانل



- K1 - دکمه افزایش دمای آب مصرفی
- K2 - دکمه کاهش دمای آب مصرفی
- K3 - دکمه روشن - خاموش و انتخاب فصل تابستانه - زمستانه
- K4 - دکمه ریست (شروع مجدد)
- K5 - دکمه کاهش دمای شوفاژ
- K6 - دکمه افزایش دمای شوفاژ

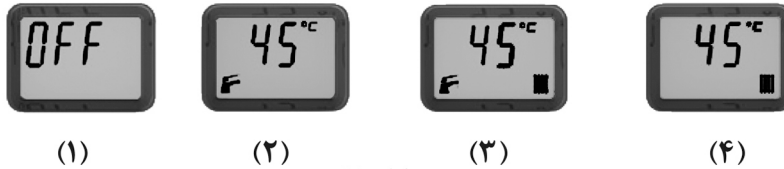
معرفی علائم

- 1- علامت نشانگر ON/OFF
- 2- علامت نشانگر وضعیت تابستانه
- 3- علامت نشانگر وضعیت زمستانه
- 4- علامت نشانگر بودن پکیج در وضعیت آب مصرفی
- 5- علامت نشانگر بودن پکیج در وضعیت شوفاژ
- 6- علامت نشانگر وجود شعله
- 7- علامت در زمان تنظیم پارامترها نشان داده خواهد شد.
- 8- علامت RESET در زمانی که خطا را می توان با فشار دادن دکمه K4 برطرف کرد، نمایش داده می شود.

شکل ۱۳

راه اندازی اولیه :

پس از اتصال کابل برقی اصلی به پریز برقی، بلافاصله نمایشگر روشن شده و دو حرف "CF" نمایش داده می شود. و سپس بسته به اینکه پریز برقی اصلی پکیج قبلاً در چه حالتی قطع شده باشد، میتواند در یکی از چهار وضعیت زیر را نمایش دهد. (مطابق شکل ۱۵)



شکل ۱۵

- ۱- در این وضعیت پکیج خاموش است.
- ۲- در این وضعیت پکیج در حالت تابستانه است و فقط سیستم آب بهداشتی D.H.W فعال است.
- ۳- در این وضعیت پکیج در حالت زمستانه است و علاوه بر آب بهداشتی، مدار سیستم گرمایشی C.H نیز فعال است.
- ۴- در این وضعیت پکیج در حالت شوفاژ تنها قرار دارد و فقط مدار سیستم گرمایشی C.H فعال است.

فعال کردن وضعیت تابستانه:

در صورتیکه بخواهید پکیج را از حالت OFF خارج کنید باید دکمه K3 که در کنار و زیر آن علائم / / وجود دارد را یکبار فشار دهید در این حالت پکیج در وضعیت ۲ یعنی حالت تابستانه قرار میگیرد و شعله خاموش است فقط در صورت باز کردن آب گرم بهداشتی ابتدا جرقه زن شروع به کار کرده و با روشن شدن برنر علامت شعله در سمت راست نمایشگر نمایان می شود. (مطابق شکل ۱۶)



شکل ۱۶

فعال کردن وضعیت زمستانه:

جهت تغییر وضعیت پکیج از حالت تابستانه به زمستانه کافی است یکبار دیگر دکمه K3 را فشار دهید حال وضعیت شماره ۳ از شکل ۱۵ را داریم. در این حالت امکان دسترسی به آب گرم بهداشتی و گرم شدن مدار سیستم گرمایشی شوفاژ وجود دارد پکیج بطور خودکار در حالت گرم کردن سیستم شوفاژ قرار می گیرد. هر زمان که برنر روشن باشد علامت شعله نمایش داده می شود و همچنین علامت در حال چشمک زدن خواهد بود. هر زمان که شیر آب گرم بهداشتی باز شود، علامت شروع به چشمک زدن می کند.

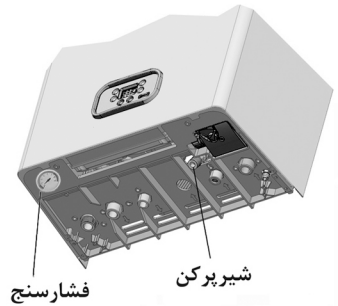
فعال کردن وضعیت شوفاژ تنها:

در صورتیکه پکیج در وضعیت زمستانه باشد باید کلید K3 را یک بار فشار دهید پکیج تا در حالت شماره ۴ از شکل ۱۵ یعنی وضعیت شوفاژ تنها قرار گیرد. لازم به ذکر است پکیج در این حالت قادر به تامین آب گرم مصرفی نیست.

توالی عملیات پکیج مطابق شکل ۱۶ می باشد و برای رفتن به وضعیت دیگر باید دکمه K3 را فشار دهید. به عنوان مثال برای رفتن از حالت زمستانه به تابستانه باید سه بار دکمه K3 را فشار دهید پکیج در مرحله اول به حالت شوفاژ تنها میرود، مرحله دوم پکیج در حالت خاموش OFF قرار می گیرد و با فشار دادن دکمه K3 برای سومین بار به حالت تابستانه میرود.

تنظیم فشار آب سیستم گرمایشی :

چنانچه مانومتر فشار آب، عددی کمتر از ۱ بار را نشان دهد، شیر پرکن را به آرامی و خلاف جهت عقربه ساعت بچرخانید تا باز شود و زمانی که مانومتر عدد ۱ تا ۱/۲ را نشان داد، حتماً آنرا ببندید. چنانچه فشار به هردلیل از ۲/۵ بار بیشتر شد ، از طریق پیچ هواگیری سیستم گرمایشی (رادیاتور/کلکتور) فشار را کاهش دهید.

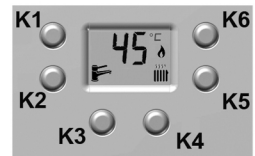


تنظیم دمای آب مصرفی (D.H.W):

به منظور مشخص کردن و تنظیم دمای آب گرم مصرفی، از دکمه های K1 و K2 استفاده کنید با فشار دادن دکمه بالایی (K1) افزایش دما و دکمه پایینی (K2) کاهش دما میسر خواهد شد. (شکل ۱۸)
در هر بار فشار دادن دکمه ها یک درجه کاهش یا افزایش می یابد و با نگه داشتن دکمه دما بصورت ممتد تغییر می نماید.
رنج دمای قابل تنظیم برای آب گرم مصرفی ۳۵ - ۶۰ درجه سانتیگراد است.

تنظیم دمای آب سیستم گرمایشی (C.H):

به منظور مشخص کردن و تنظیم دمای آب سیستم گرمایشی، از دکمه های K5 و K6 استفاده کنید با فشار دادن دکمه بالایی (K6) افزایش دما و دکمه پایینی (K5) کاهش دما، میسر خواهد شد. (شکل ۱۸)
در هر بار فشار دادن دکمه ها یک درجه کاهش یا افزایش می یابد و با نگه داشتن دکمه دما بصورت ممتد تغییر می نماید.
رنج دمای قابل تنظیم برای آب سیستم گرمایشی برای استفاده از رادیاتور ۳۵ - ۸۰ درجه و برای سیستم گرمایش کف ۵۰ - ۲۵ درجه سانتیگراد است.
با یکبار تنظیم پکیج، مقدار دمای تنظیم شده بدون تغییر در حالت‌های زمستانه و تابستانه باقی می ماند.



شکل ۱۸

خاموش کردن دستگاه:

به منظور خاموش کردن دستگاه دکمه K3 را به تعدادی فشار دهید که مطابق شکل (۱۹) عبارت OFF روی نمایش داده شود در این حالت دستگاه خاموش می شود ولی سیستم ضد گریپاژ پمپ و شیر سه طرفه و ضد یخ زدگی پمپ فعال است.
به منظور قطع کامل برق دستگاه ، باید دوشاخه را از پریز جدا نمایید.

← هشدار مهم:

در این شرایط سیستم ضد یخ زدگی غیر فعال است بنابراین هرگاه نیاز است برای مدت طولانی دستگاه بدون استفاده باشد، شیرگاز را ببندید و جهت پیش گیری از ضررهای ناشی از یخ زدگی در زمستان، هر دو شیر مربوط به آب گرم مصرفی و آب سیستم گرمایشی را بسته و آب باقیمانده در آن را تخلیه کنید و یا از مایع ضد یخ مناسب استفاده کنید.



شکل ۱۹

۴-۳) علائم خطا :

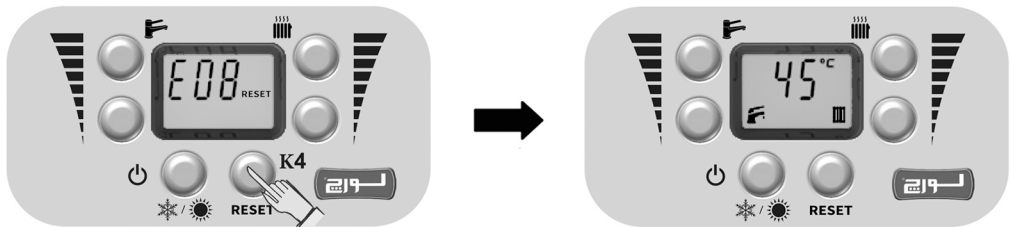
خطاهایی که در زمان عملکرد دستگاه رخ می دهند همراه با کدهای خطای مربوطه و علامت RESET نشان داده می شوند. کلیه عملکردهای دستگاه توسط برد الکترونیکی اصلی مدیریت می شود تا سیستم همواره به صورت بی نقص راه اندازی شده و در بهترین وضعیت کارکرد پایدار بماند.

هرگاه عملکرد سیستم مختل شود برد الکترونیکی خطا را شناسایی کرده و کد مربوطه روی صفحه نمایشگر نمایش داده می شود و یا حتی تحت شرایط خاص کل سیستم را از کار می اندازد.

هشدارهای خطاها به صورت نوشتاری بر روی صفحه نمایشگر ظاهر می شوند. این خطاها بعد از شناسایی به صورت کد E و عدد همراه که در جدول بعد آمده است، بر روی منوی اصلی ظاهر می شوند.

شرایط می تواند باعث ایجاد خطاهای گذرا شود. برخی از این شرایط شناخته شده هستند و باعث عدم عملکرد موقتی سیستم می شود و به محض رفع عامل خطا، سیستم بطور اتوماتیک راه اندازی می شود. برخی از این شرایط به گونه ای هستند که با تنظیمات دستی رفع می شوند. برای رفع شرایط خطا و تنظیم سیستم پکیج بصورت دستی، دکمه RESET (K4) را به مدت ۳ ثانیه فشار دهید در این حالت کد خطا از صفحه نمایشگر حذف می شود و پس از رفع عیب سیستم دوباره بازیابی می گردد. (شکل ۲۰)

اگر این عملیات موفقیت آمیز باشد، پکیج به حالت کارکرد عادی برمی گردد و در غیر اینصورت کد خطا مجدداً بر روی صفحه نمایشگر ظاهر می شود.



شکل ۲۰

جدول کدهای خطا

کد خطا	علت خطا	تأثیر خطا	راهکار رفع خطا
E01	خطای عدم حضور شعله / قفل یونیزاسیون	قفل شدن پکیج	فشار دادن دکمه Reset
E02	خطای سوئیچ فشار هوا	قفل شدن پکیج	فشار دادن دکمه Reset
E03	خطای سنسور دمای سیستم گرمایشی	دستگاه به کار خود ادامه می دهد ولی دما کنترل نمی شود.	۱) پس از رفع عیب پکیج بطور خودکار راه اندازی می شود. ۲) در صورت تکرار عیب ، با خدمات مشتریان تماس بگیرید.
E04	خطای سنسور دمایی سیستم آب گرم مصرفی	قفل شدن موقتی پکیج	با خدمات مشتریان تماس بگیرید.
E05	خطای مدولاسیون شیر گاز	پکیج در حالت مینیمم شعله کار می کند.	با خدمات مشتریان تماس بگیرید.
E06	تشخیص دمای بالاتر ۹۰ درجه سانتیگراد توسط سنسور سیستم گرمایشی	سیستم برای مدار گرمایشی موقتاً بصورت خودکار خاموش میشود. ولی آبگرم مصرفی به صورت عادی در دسترس است.	۱) دستگاه بصورت خودکار خاموش میشود تا دمای آب کمتر از ۹۰ درجه سانتیگراد برسد ۲) در صورت تکرار عیب ، با خدمات مشتریان تماس بگیرید.
E08	کاهش بیش از اندازه فشار آب سیستم گرمایشی (کمتر از ۰/۴۵ بار)	قفل شدن پکیج	۱) بررسی نشستی سیستم لوله کشی ۲) تأمین فشار آب ورودی کافی با باز کردن شیر پرکن. ۳) هواگیری مدار سیستم گرمایشی
E09	خطای ناشی از دمای بیشتر از ۱۰۰ درجه و عمل کردن ترموستات حدی عدم حضور ترموستات حد در مسیر	قفل شدن پکیج	۱) تا زمانی که دما به ۶۰ °C برسد دکمه RESET عمل نمی کند پس از رفع خطا با فشار دادن دکمه RESET دستگاه شروع به کار خواهد کرد. ۲) در صورت تکرار عیب، با خدمات مشتریان تماس بگیرید.
E12	عدم عملکرد صحیح کنترل از راه دور	قفل شدن پکیج	۱) reset کردن دستگاه ۲) خاموش کردن دستگاه

کد خطا	علت خطا	تاثیر خطا	راهکار رفع خطا
E13	خطای نرم افزار برد	قفل شدن پکیج	۱) با فشار دادن دکمه Reset دستگاه را از قفل خارج کنید. ۲) در صورت تکرار عیب، با خدمات مشتریان تماس بگیرید.
E 31	خطای ارتباط Opentherm	قفل شدن پکیج	با خدمات مشتریان تماس بگیرید.
E 70	خطای ناشی از افت توان الکتریکی (افت ولتاژ برق)	قفل شدن پکیج	۱) در صورتیکه افت ولتاژ از شبکه برق باشد پس از اصلاح ولتاژ بطور خودکار برطرف می شود. ۲) در صورت برطرف نشدن عیب، با خدمات مشتریان تماس بگیرید.
E 71	خطای شیب تغییرات دمای شوفاژ	قفل شدن پکیج	این خطا بطور خودکار برطرف می شود.
E 77	کم شدن توان دستگاه یا خاموش شدن آن به دلیل خطای داخلی	کاهش توان شعله قفل شدن پکیج	۱) این خطا بطور خودکار برطرف می شود. ۲) در صورتیکه ۵ بار تکرار شود، با فشار دادن دکمه Reset دستگاه را از قفل خارج کنید. ۳) در صورت تکرار عیب، با خدمات مشتریان تماس بگیرید.
E99	خطا در پارامترهای تنظیم برنامه	قفل شدن پکیج	با خدمات مشتریان تماس بگیرید.

• جهت ارتباط با خدمات مشتریان با شماره +۳۱-۳۴۰۳۰ تماس حاصل فرمایید. جدول ۹

کاغذ یادداشت هدیه

تاریخ:



نشان آرامند

مرکز ارتباط با مشتریان: ۳۴۰۳۰ (۰۳۱)

www.lorchco.com

CONTACTS



نشان آرامند

اصفهان، خیابان شیخ صدوق شمالی، نش خیابان هفت دست غربی، ساختمان لورچ
کد پستی: ۸۱۶۳۶۴۵۱۵۸ مرکز ارتباط با مشتریان: ۰۳۱-۳۴۰۳۰



sign of comfort

Lorch Bldg., Western Haftdast St., Sheykh Sadough Ave.,
Isfahan 8163645158 Iran call center: (+9831) **34030**

www.lorchco.com



نشان آراستن



دفترچه راهنمای مصرف کننده
پکیج شوفاژ دیواری

مدل هیرو



به ما بسپارید: ۰۳۱ - ۳۴۰۳۰



www.lorchco.com